



I Applicazione

La gamma della serie BMI sono agitatori verticali con motore diretto. Si possono utilizzare nei processi di miscelazione, dissoluzione, dispersione e mantenimento, dove sia richiesta una forte agitazione a grande velocità, nell'industria alimentare, cosmetica e chimica, selezionando l'adeguata finitura superficiale per ogni caso.

Applicabili nei serbatoi fino a 10.000 litri, generalmente nei prodotti di bassa viscosità.

I Principio di funzionamento

Gli agitatori vengono installati decentrati per evitare l'entrata in rotazione del prodotto, ma è anche possibile installarli centrati se ci sono dei frangiflutti-rompicorrente nel serbatoio.

La rotazione dell'elica spinge il fluido verso il fondo del serbatoio, ottenendo che questo fluido salga sulle pareti del serbatoio verso la superficie del liquido. Questo effetto viene favorito da un fondo bombato nel serbatoio.

I Disegno e caratteristiche

Agitatore verticale.

Sistema di tenuta con anelli di tenuta tipo Reten.

Lanterna di supportazione con cuscinetti.

Fissaggio della elica all'albero e da questo al semi-albero della testata mediante prigionieri allen, o alberi di un unico pezzo nel caso di turbina cowles.

Motori IEC B5, 4 poli, IP55, isolamento classe F.

Potenza massima 5,5 kW.

Elica Marina (Tipo 10).

I Materiali

Parti a contatto con il prodotto	AISI 316L
Anello di tenuta	NBR
Lanterna di supportazione	Alluminio
Piastra base	AISI 316L
Finitura superficiale	Ra ≤ 0,8 µm (eccetto cowler)

I Opzioni

Differenti opzioni di tenuta.

Anello di tenuta in FPM.

Elica saldata all'albero e con rugosità superficiale Ra ≤ 0,5 µm.

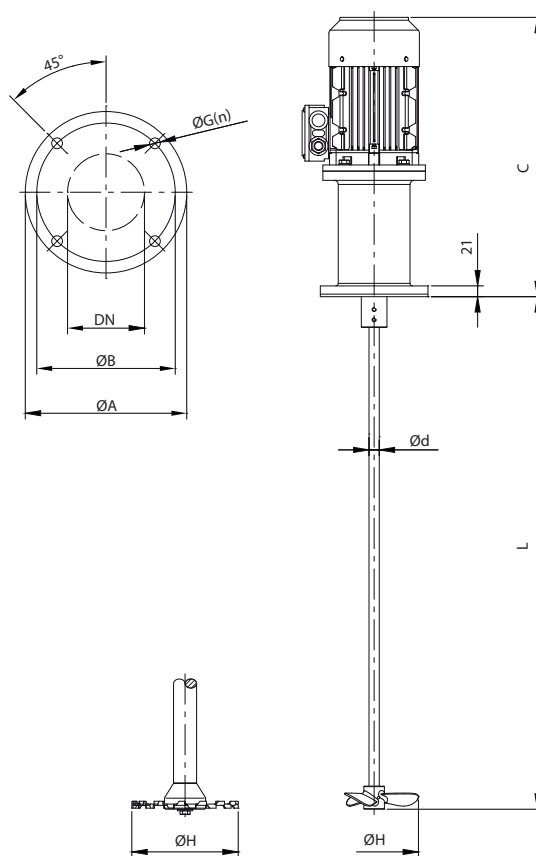
turbina con denti a sega (cowler) in AISI 316L.

Ricopertura del motore.

Motori con protezioni secondo richieste.



I Specifiche tecniche e dimensionali



Tipo agitatore	Potenza motore [kW]	Velocità [rpm]	Grandezza motore	Dimensioni [mm]				Albero agitatore [mm]		Tipo						
				C	Flangia			Ø d	L _{max.}	10	4					
					Ø A	Ø B	DN			Ø G(n)	Elica Marina [mm]	Cowler [mm]				
BMI 1.10-4011-1-160	1,1	1500	90	515	210	180	100	14(4)	20	1400	160					
BMI 1.10-4015-1-175	1,5			540							175					
BMI 1.10-4030-1-200	3		100	570							200					
BMI 1.10-4055-1-225	5,5		112	595							225					
BMI 1.10-6007-1-175	0,75	1000	90	515					210	180	100	14(4)	20	1400	175	
BMI 1.10-6011-1-200	1,1			540											200	
BMI 1.10-6015-1-225	1,5		100	570											225	
BMI 1.4-4022-1-150	2,2	1500	100	570											210	180
BMI 1.4-4040-1-200	4			112	595		200									

Tavola di selezione orientativa. La selezione può variare a seconda dell'applicazione.

